



COMUNE DI BOBBIO PELLICE

PIANO REGOLATORE COMUNALE
VARIANTE STRUTTURALE DI ADEGUAMENTO AL P.A.I.
redatto ai sensi della L.R. 3/2013
PROPOSTA TECNICA DEL PROGETTO PRELIMINARE

STUDIO IDRAULICO
a supporto della Variante al P.R.G.C.

Oggetto Elaborato

SEZIONI DI VERIFICA RIO CRUELLO
TAVOLA 2/2

Elaborato n.

3.13

PROGETTISTI

Dott. Ing. Valter Ripamonti

Scala: 1 : 150

VERSINE DATA

0 12 gennaio 2015

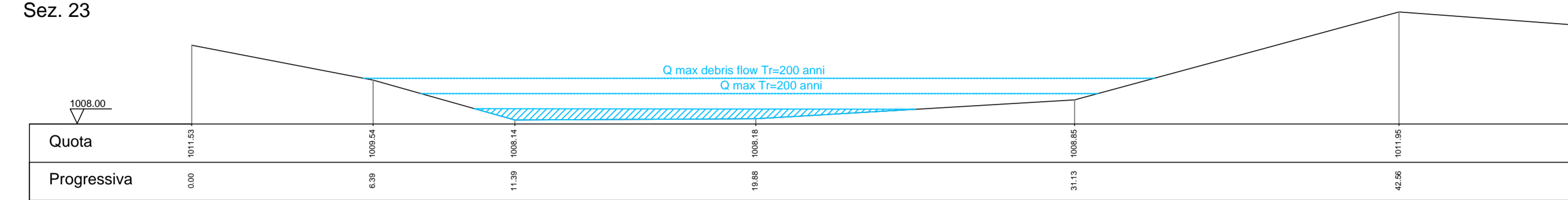
1 18 marzo 2015

Studio Tecnico Dott. Ing. Valter Ripamonti - Via Tessore n° 25 - 10064 Pinerolo - (TO)
Tel 0121/77445 - Fax 0121/375733
E-Mail: segreteria@ripamontistudio.com - tecnico@ripamontistudio.com

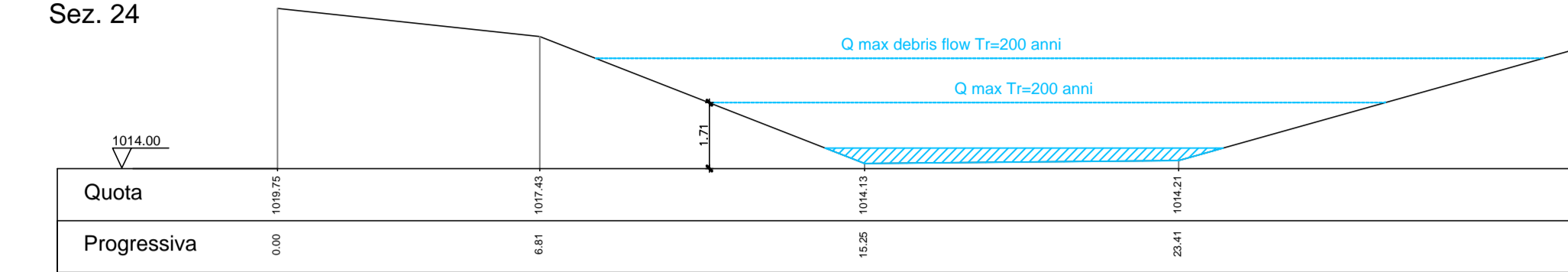
Sindaco Comune di Bobbio Pellice

Patrizia Geymonat

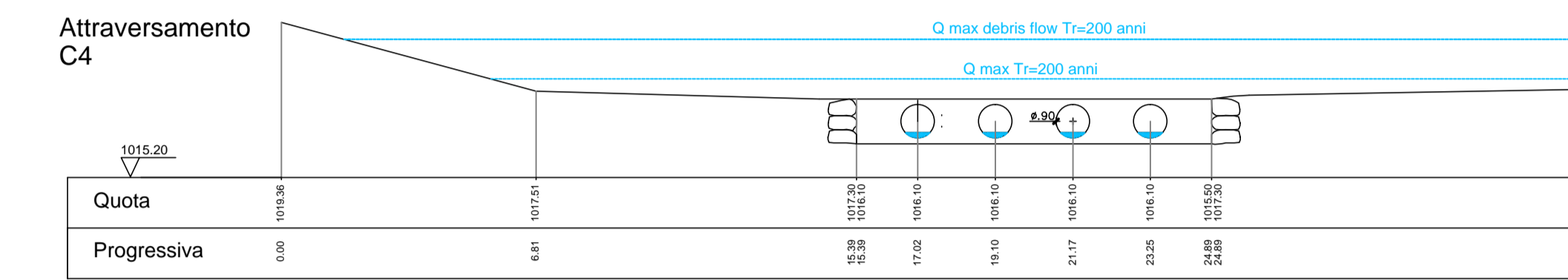
Sez. 23



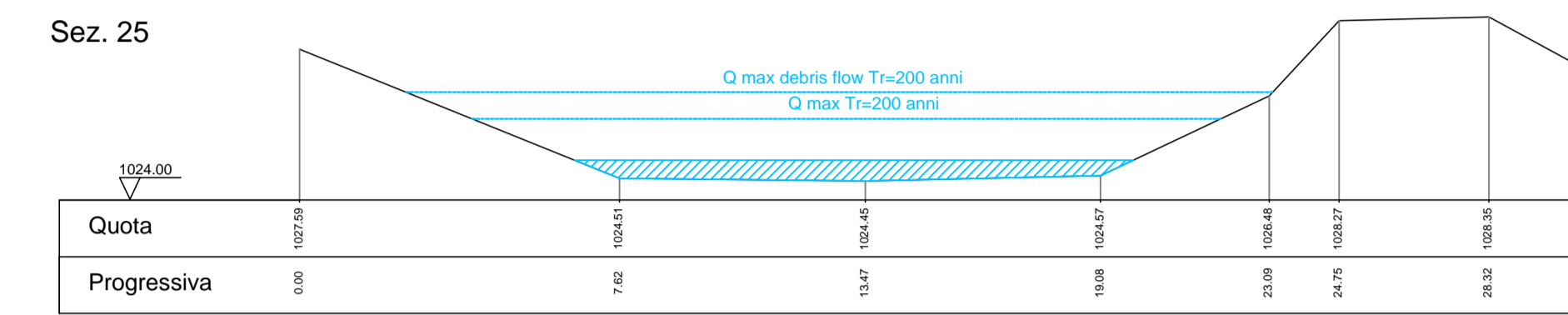
Sez. 24



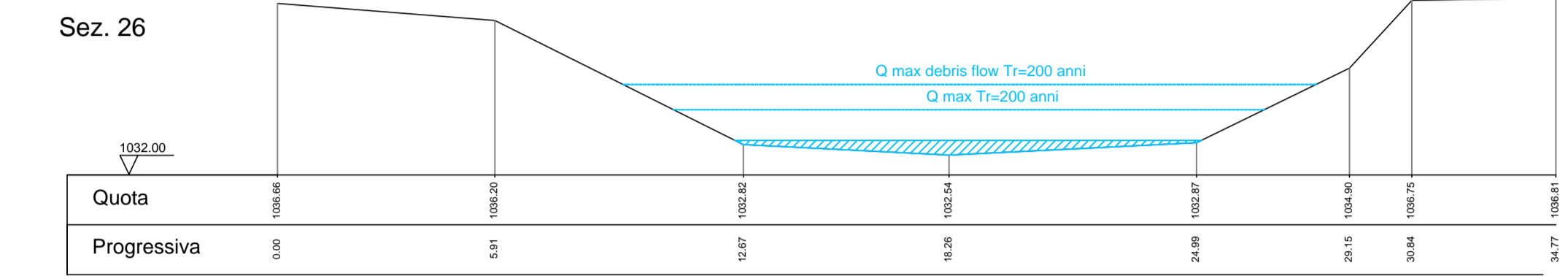
Attraversamento C4



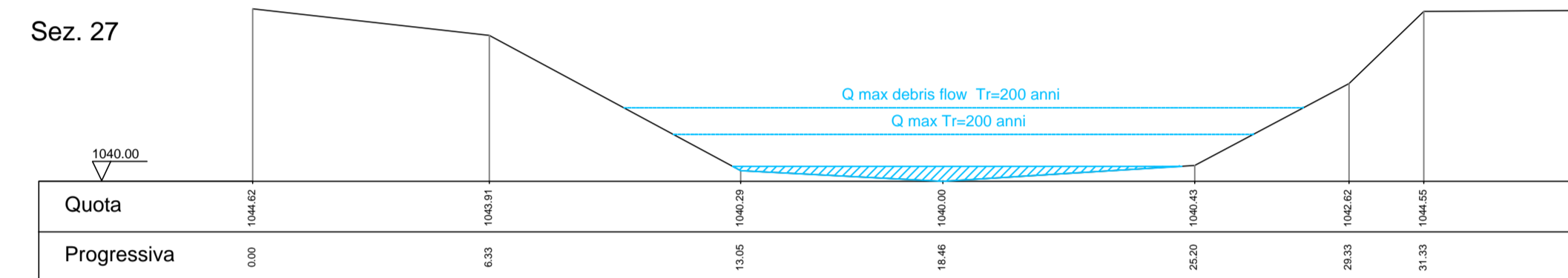
Sez. 25



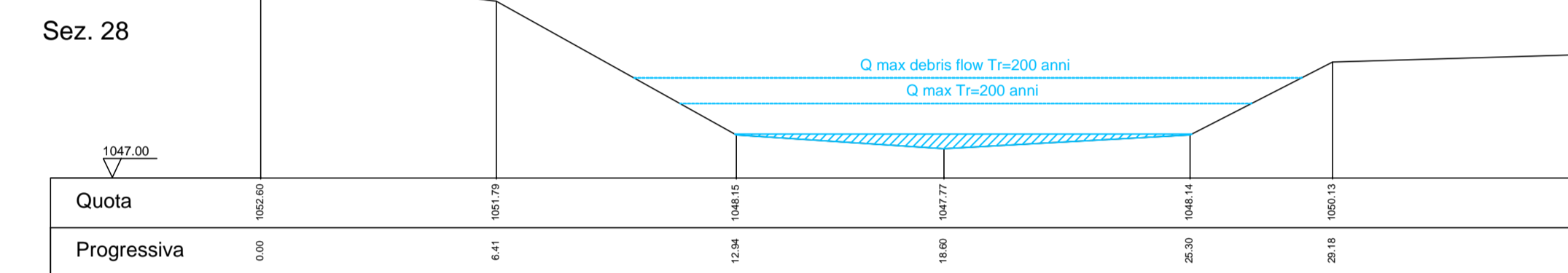
Sez. 26



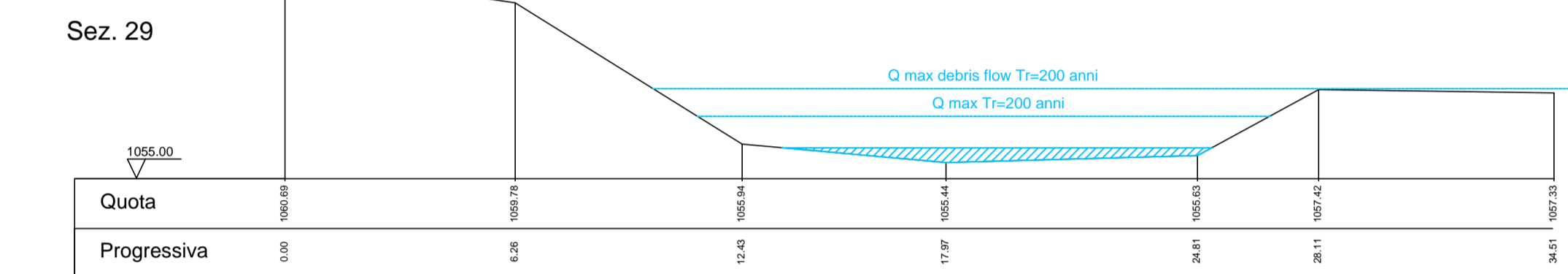
Sez. 27



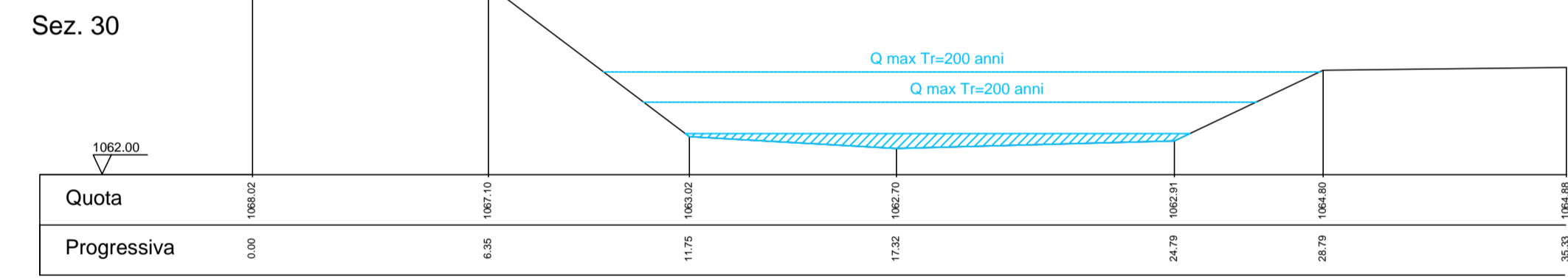
Sez. 28



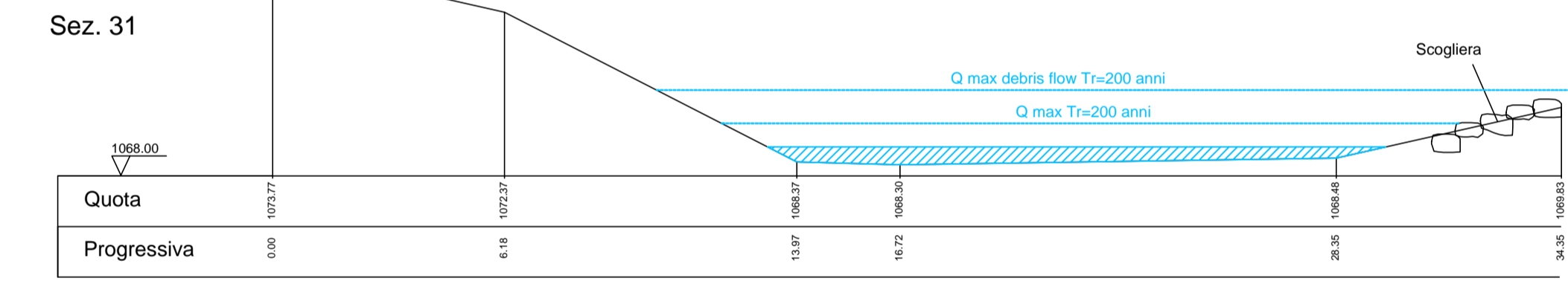
Sez. 29



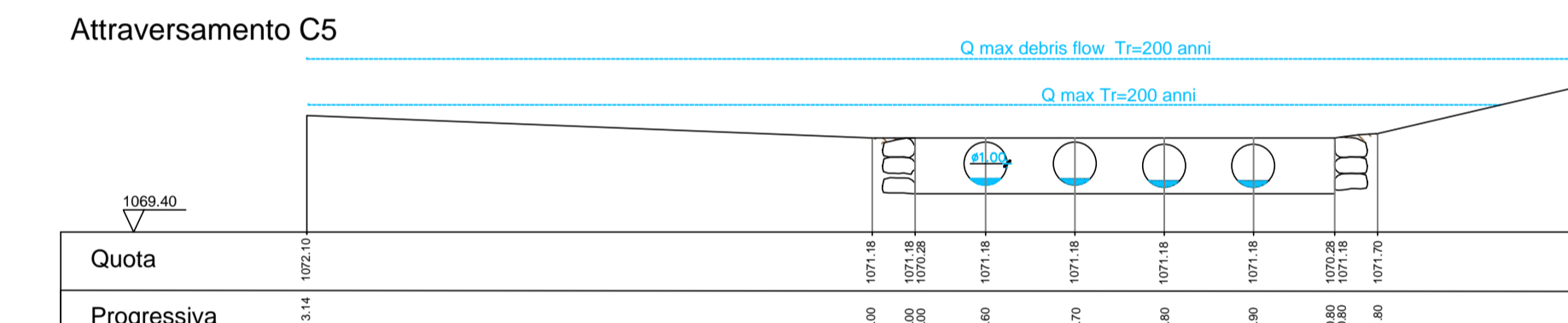
Sez. 30



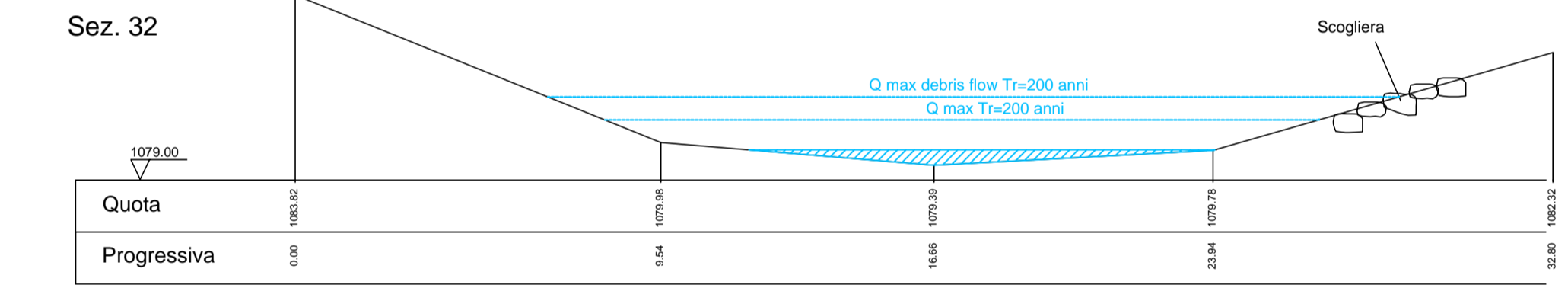
Sez. 31



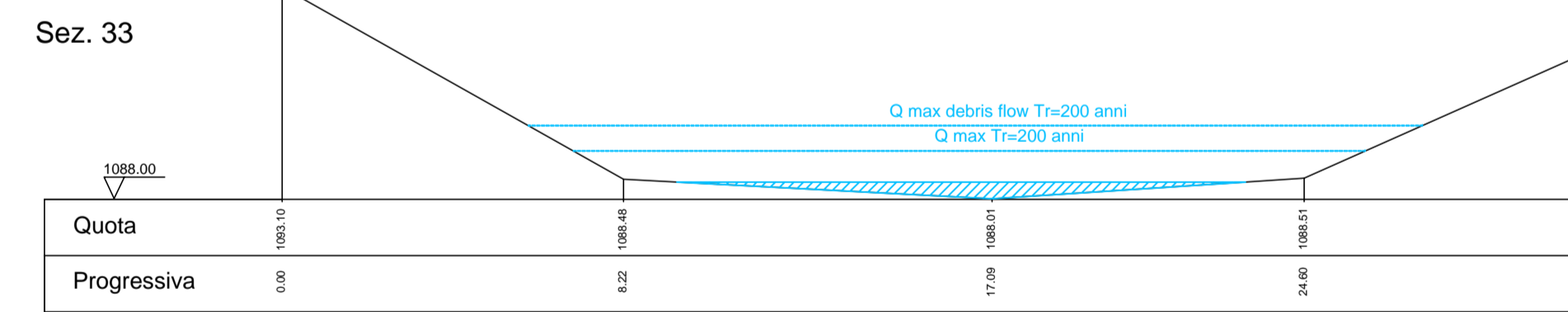
Attraversamento C5



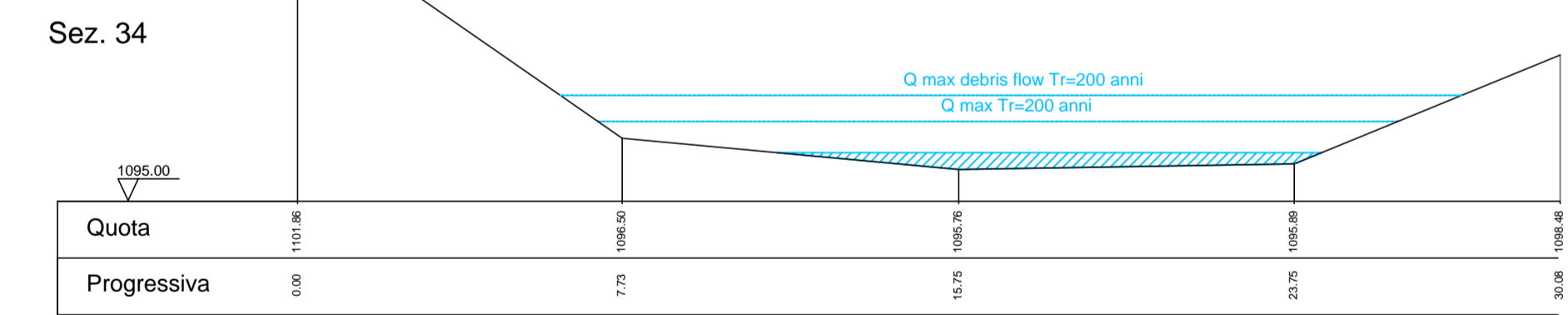
Sez. 32



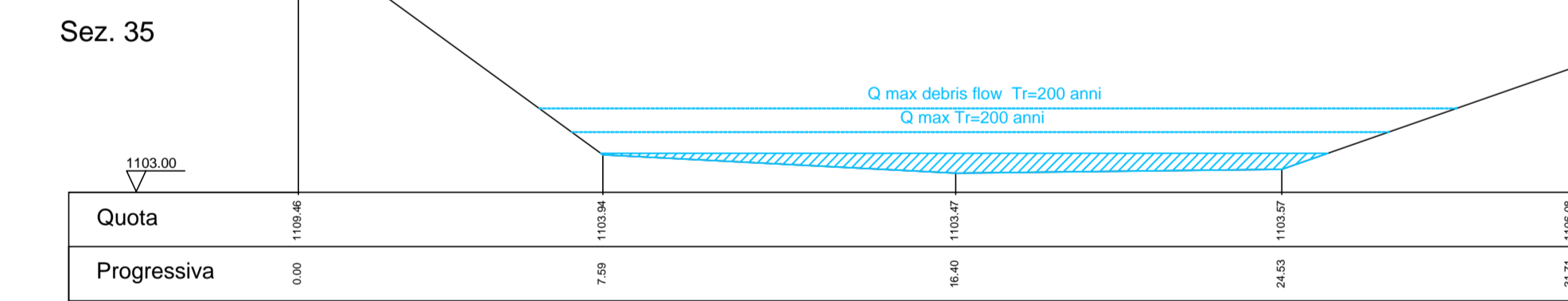
Sez. 33



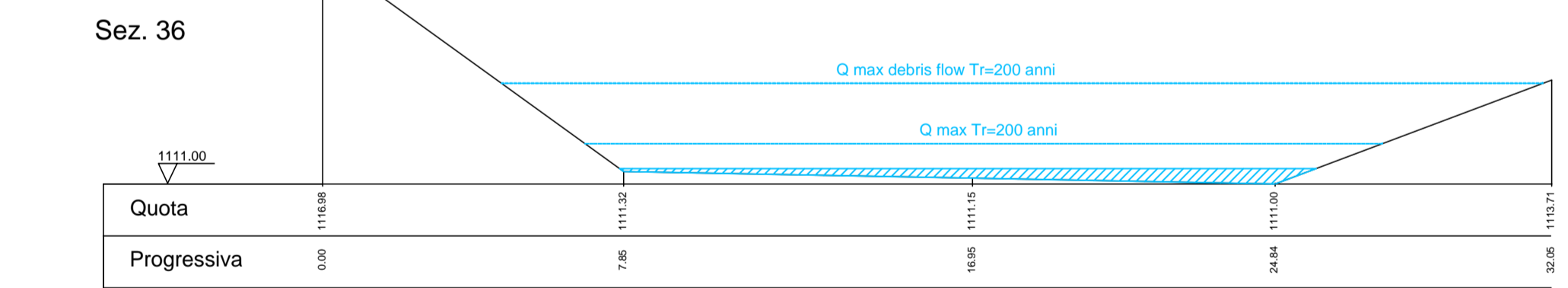
Sez. 34



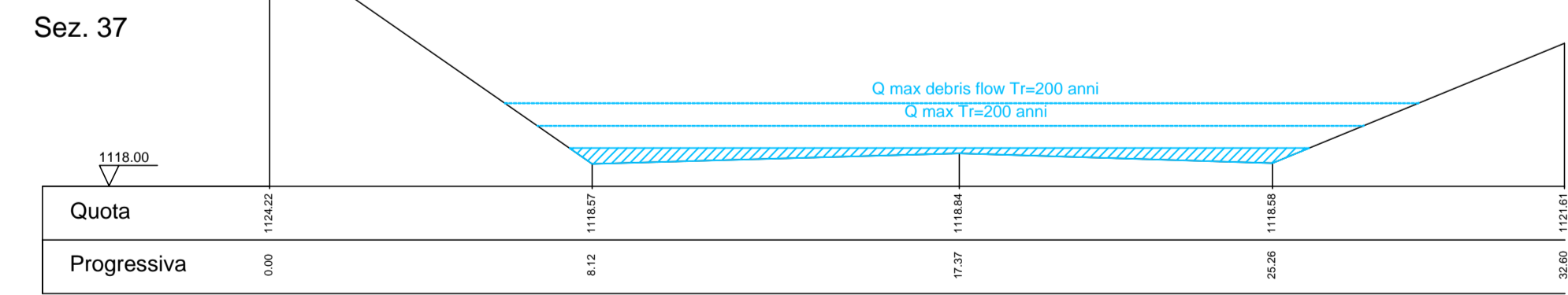
Sez. 35



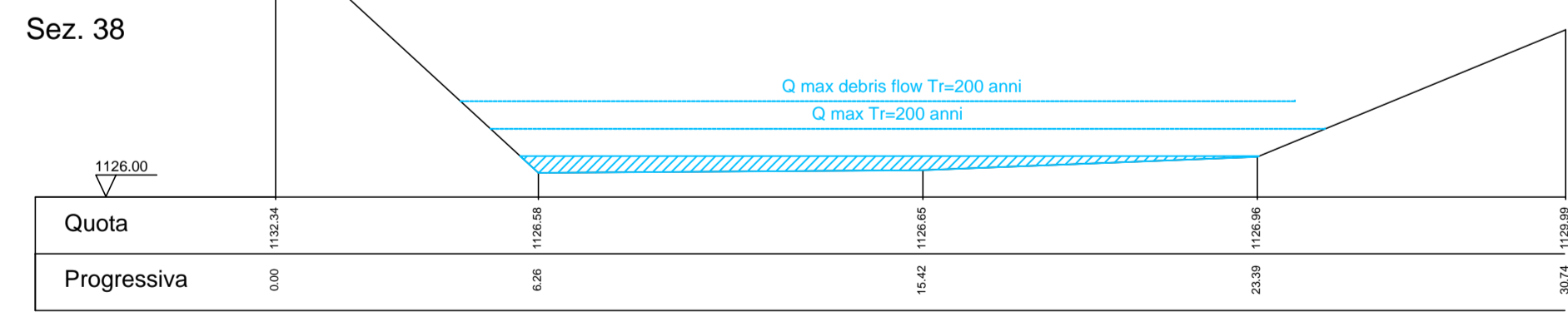
Sez. 36



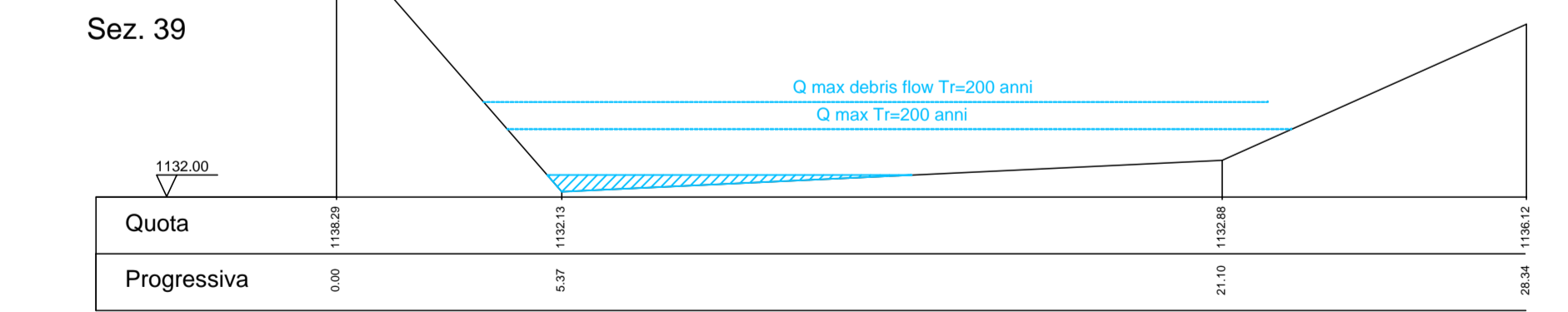
Sez. 37



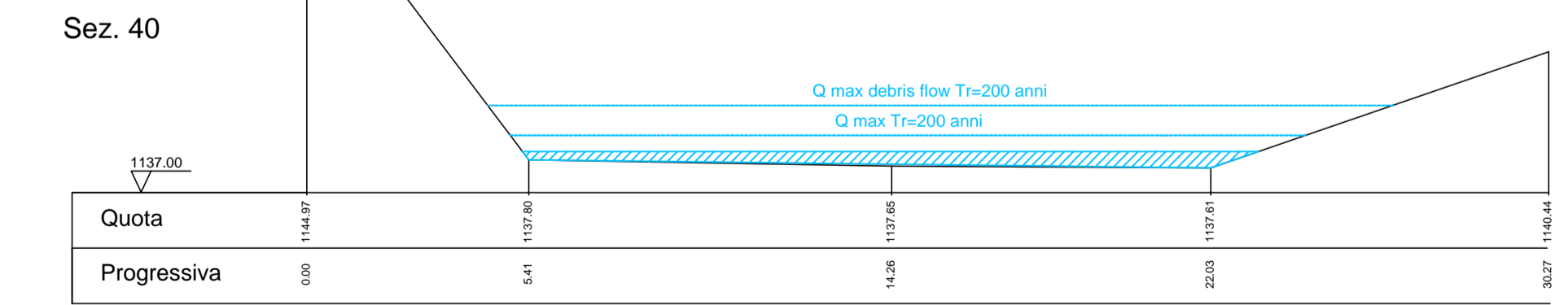
Sez. 38



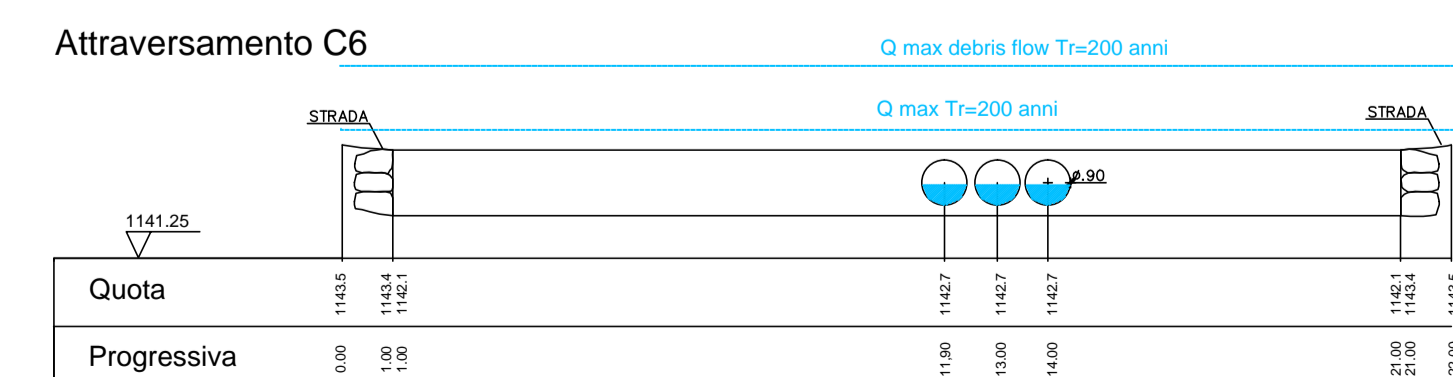
Sez. 39



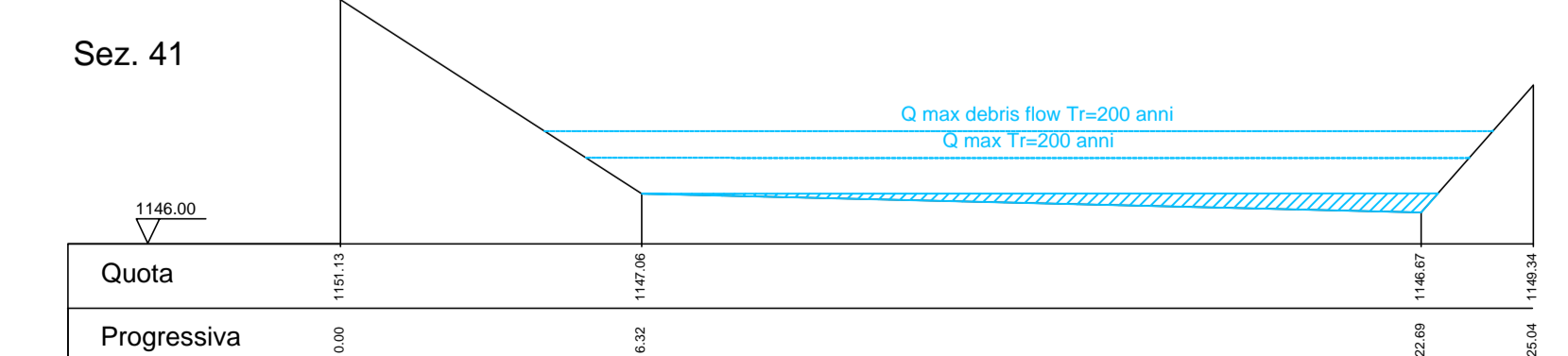
Sez. 40



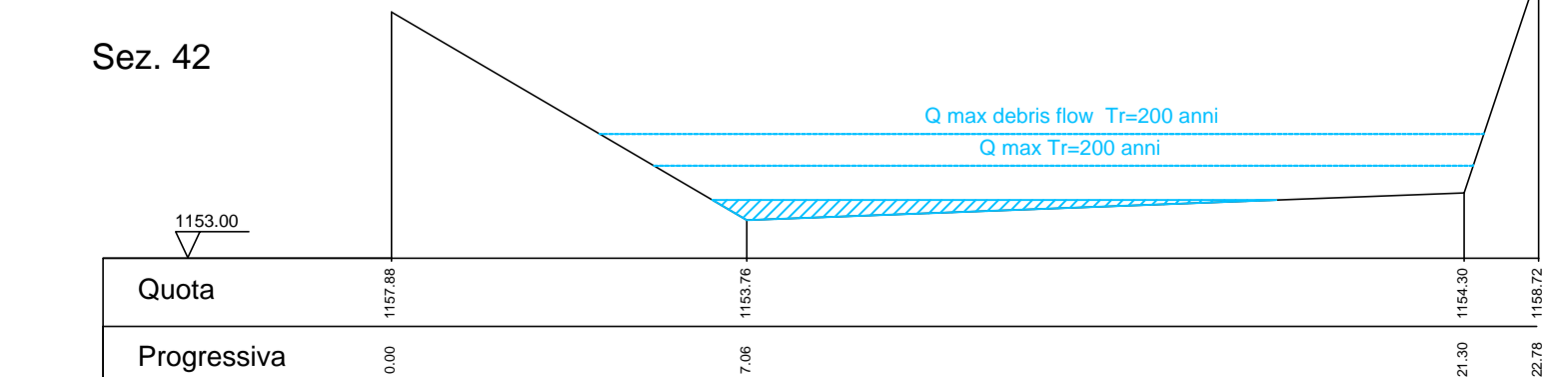
Attraversamento C6



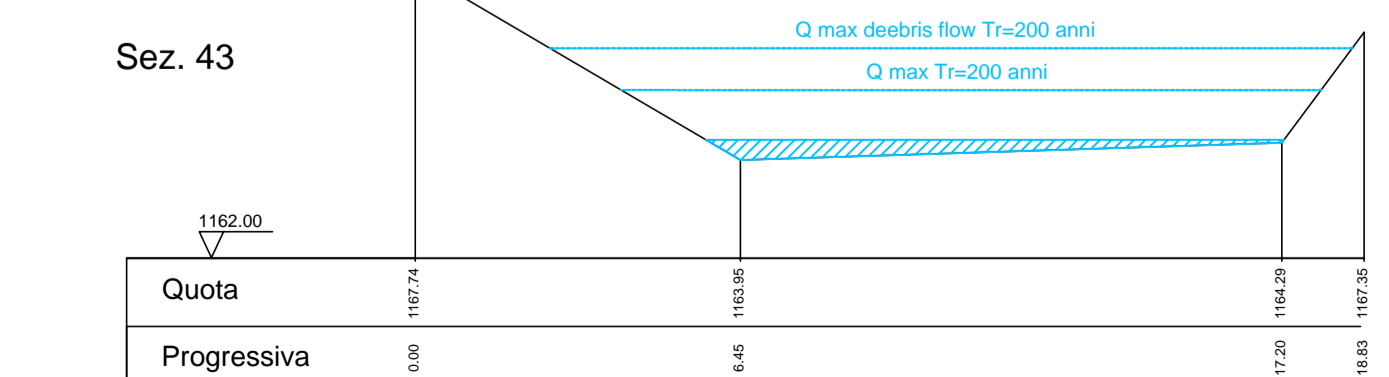
Sez. 41



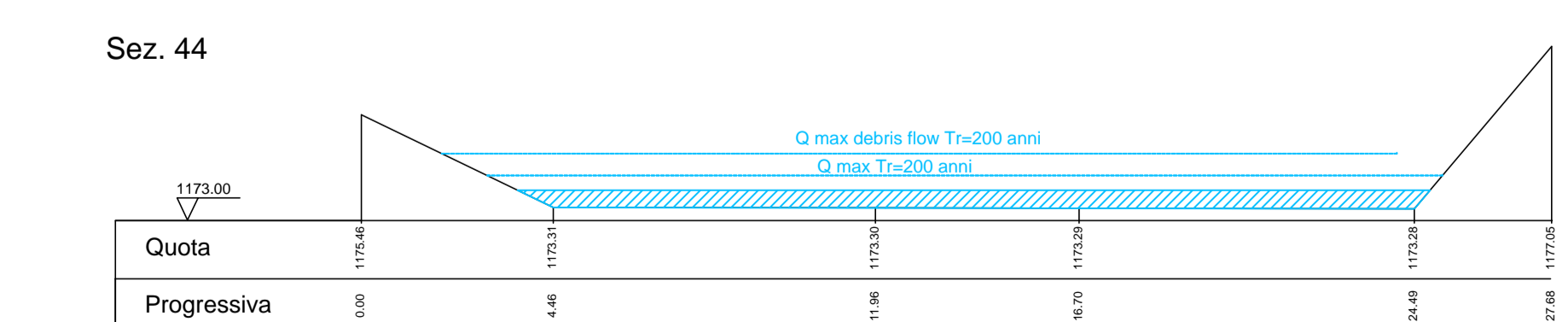
Sez. 42



Sez. 43



Sez. 44



Rev. 01 02 03 04 05 06 07 08 09 10 11 12 13 14 15 16 17 18 19 20 21 22 23 24 25 26 27 28 29 30 31 32 33 34 35 36 37 38 39 40 41 42 43 44 45 46 47 48 49 50 51 52 53 54 55 56 57 58 59 60 61 62 63 64 65 66 67 68 69 70 71 72 73 74 75 76 77 78 79 80 81 82 83 84 85 86 87 88 89 90 91 92 93 94 95 96 97 98 99 100
 Scale: 1:150
 Date: 18/03/2015
 Author: V. Ripamonti
 Project: P.R.C. Variante Strutturale di Adeguamento al P.A.I.